



ATTUATORE ROTANTE ELETTRICO SERIE E-OMA 17

| rotazione elettrica programmabile

Attuatore rotante ad azionamento elettrico con motore integrato.

Grazie all'azionamento programmabile interfacciabile a qualsiasi PLC tramite I/O, USB, RS232, RS485, Modbus-RTU, che consente il controllo totale del movimento, la velocità di rotazione, il posizionamento a quota e la gestione delle emergenze sono parametri totalmente programmabili.

Estremamente modulare con il resto della gamma Omas grazie alla coda di rondine adatta per il fissaggio su unità della serie OMLm della quale ne condivide gli accessori.

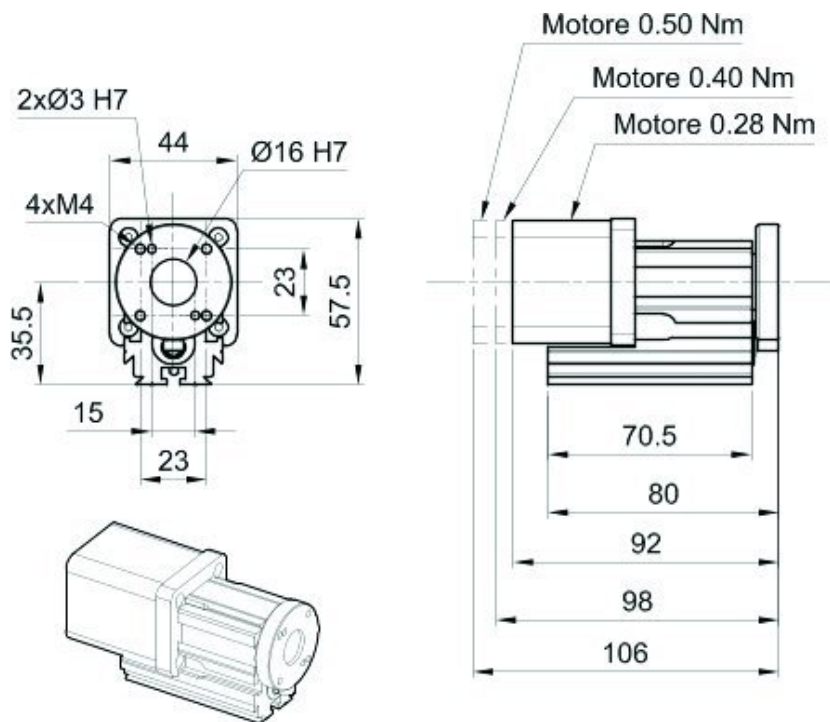


Attuatore rotante serie e-OMA

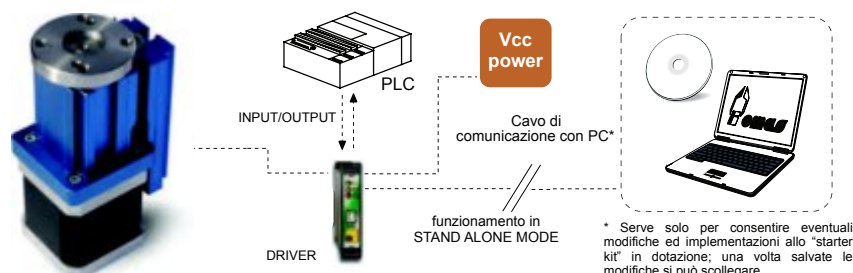
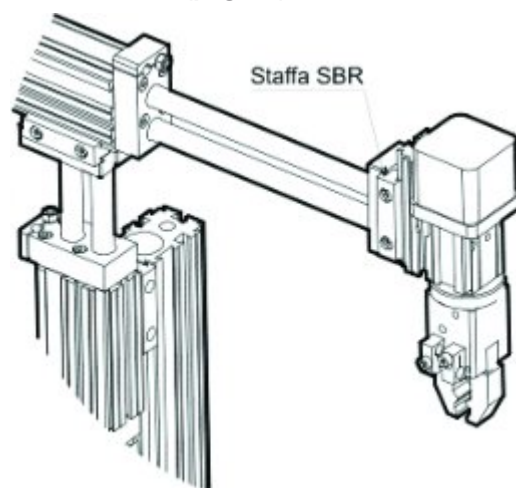
Monitoraggio finecorsa

| Sensore di azzeramento > segnale di posizione raggiunta senza l'ausilio di sensori supplementari

| A richiesta > Encoder incrementale o assoluto integrato



Esempio di montaggio su unità serie OMLm (pag. 22)



* Serve solo per consentire eventuali modifiche ed implementazioni allo "starter kit" in dotazione; una volta salvate le modifiche si può scollegare.

Specifiche Tecniche

- | Movimentazione: azionamento elettrico
- | Alimentazione: 24 Vdc
- | Coppia Motore: fino a 0,5 Nm regolabile
- | Ripetibilità posizionamento: ±0,02mm
- | Interfaccia: I/O, USB, RS232, RS485, Modbus
- | Peso completo di motore: 0,5 Kg

CARATTERISTICHE

- | Costruzione con tolleranze centesimali
- | Corpo e testata in durall anodizzato a spessore
- | Rotazione su cuscinetti lubrificati a vita

| Scanalature a coda di rondine per un fissaggio modulare

A RICHIESTA

| Esecuzioni speciali

Le caratteristiche possono variare senza preavviso